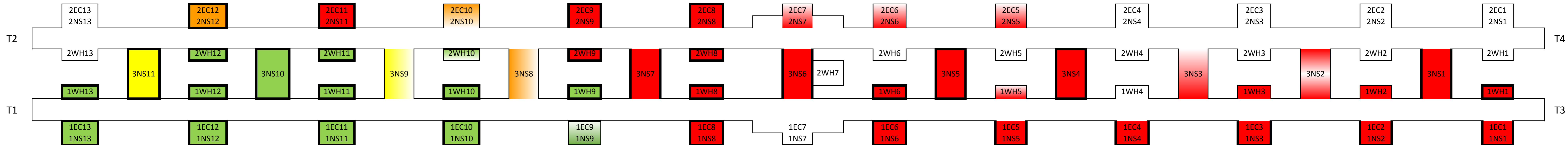


### Nisze sygnaizacyjne, wnęki hydrantowe i przejścia w tunelu.



- |  |                         |  |                       |  |                      |  |                      |  |                  |
|--|-------------------------|--|-----------------------|--|----------------------|--|----------------------|--|------------------|
|  | - zabetonowano          |  | - zazbrojono          |  | - zaizolowano        |  | - wydrążono          |  | - nie rozpoczęto |
|  | - w trakcie betonowania |  | - w trakcie zbrojenia |  | - w trakcie izolacji |  | - w trakcie drążenia |  |                  |