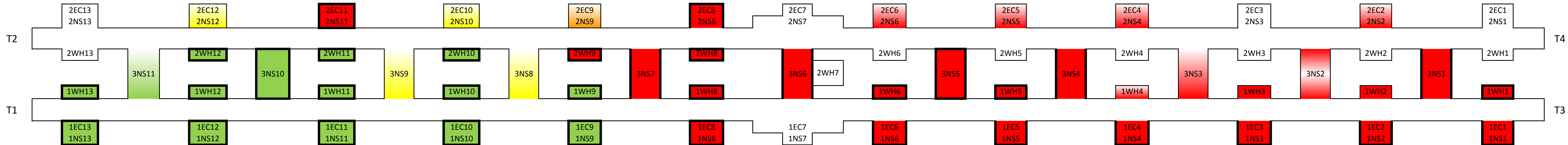


Nisze sygnaizacyjne, wnęki hydrantowe i przejścia w tunelu.



- | | | | | | | | | | |
|--|-------------------------|--|-----------------------|--|----------------------|--|----------------------|--|------------------|
| | - zabetonowano | | - zazbrojono | | - zaizolowano | | - wydrążono | | - nie rozpoczęto |
| | - w trakcie betonowania | | - w trakcie zbrojenia | | - w trakcie izolacji | | - w trakcie drążenia | | |