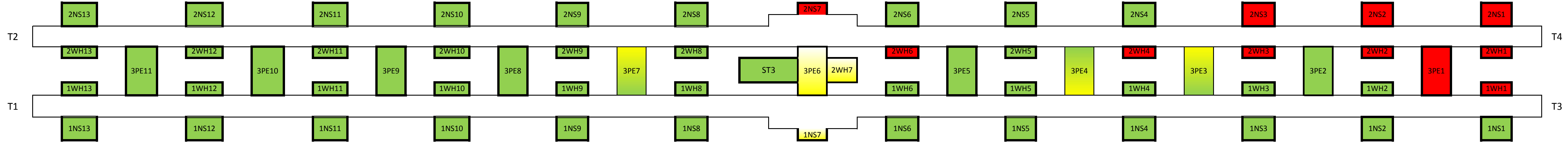


Nisze sygnaizacyjne, wnęki hydrantowe i przejścia w tunelu.



- zabetonowano
- zazbrojono
- zaizolowano
- wydrążono
- ścianki frontowe
- zabetonowany spąg, zbrojenie kaloty
- w trakcie betonowania
- w trakcie zbrojenia
- w trakcie izolacji
- w trakcie drążenia